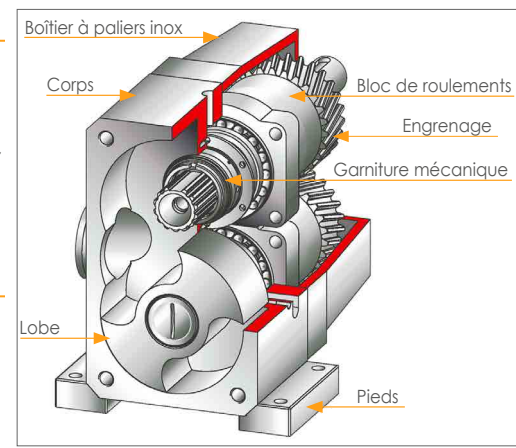


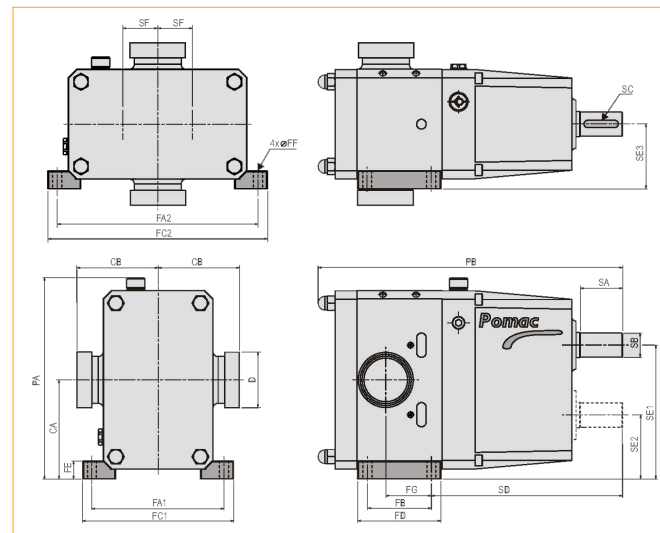
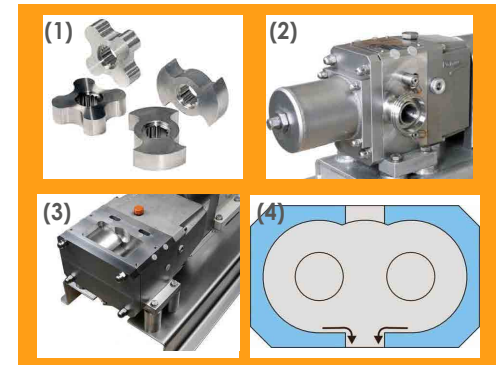
Caractéristiques techniques (suite)

- différents types de raccords disponibles
- étanchéité par garnitures mécaniques simples Carbone de Silicium SIC / Carbone de Silicium SIC et joints VITON en standard (*Tungsten TC en option*).



Options

- lobes spéciaux :
 - quadrilobe forme QUATRO **(1)** pour une très faible pulsation et une vitesse de rotation élevée
- large choix d'étanchéité (*tous compatibles avec le corps standard*) :
 - M1 = garniture mécanique simple SIC/SIC
 - M2 = garniture double, quench, SIC/SIC
 - M4 = garniture simple TC/TC
 - M5 = garniture double, quench, TC/TC
 - O1 = simple joint O-ring
 - O2 = double joint O-ring, quench
 - L3 = joint à lèvre
- système de des garnitures mécaniques doubles par thermosiphon ou graisse
- by-pass de sécurité **(2)** monté sur le couvercle pour éviter toute surpression dans le corps de pompe
- double enveloppe pour maintien en température, chauffage ou refroidissement du produit à transférer, sur le fond et/ou sur le corps
- section rectangulaire à l'aspiration **(3)** pour améliorer le gavage de la pompe
- design auto-drainable **(4)** évitant les zones de rétention
- versions ATEX disponibles.



Caractéristiques d'encombrement de la Gamme PVP

Type	D	CA	CB	FA1	FB	FC1	FC2	FD	FE	FF	FG	PA	PB	SA	SB	SC	SD	SE1	SE2	SE3
PLP 1-3/4	DN15		65.5								41.5		219							
PLP 1-1	1"	84	84	114	50	136	191	72	19	9	45	178	226	30	15	25x5	137	111.5	56.5	57
PLP 1-1.5	1.5"		77.5								50.5		245							
PLP 2-1.5	1.5"		111								57.5		343.5							
PLP 2-2	2"	123	113	162	80	190	276	106	24	11	62	253	358	48	25	40x8	219	165.5	80.5	80
PLP 2-2.5	2.5"		118								67		367							
PLP 3-2	2"		141								63		474							
PLP 3-3	3"	164	135	218	106	250	364	138	30	13	75	334	507	70	40	60x12	317	221.5	106.5	107
PLP 3-4	4"		160								90.5		532							
PLP 4-4	4"	230	214	338	142	378	512	182	58	18	100	462	675	98	55	90x16	350	310	150	163

PIERRE GUERIN

TECHNOLOGIES

PIERRE GUERIN Ibérica
Poligono Industrial Villalonquérar, 4 - Apdo 203
09001 Burgos - Espagne
Tel: +34 (0)947.259.100
pgi@pierreguerin.net

PIERRE GUERIN Ltd
3B Swallowfield Courtyard - Wolverhampton Road,
Oldbury - West Midlands, B69 2JG - Grande Bretagne
Tel: +44 (0) 1452.725.409
info@pierreguerin.co.uk

PG Deutschland
Technologiezentrum Hildesheim
Richthofenstraße 29 (3-01)
31137 Hildesheim - Allemagne
Tel: +49 5121 708 160
contact.germany@pierreguerin.com

PG China
Room GHK, 4/F, Building N°3 - lane 1505 #100 Qing Yun Road
Zhang Jiang High Tech Park
Shanghai (201203) - Chine
Tel: +86 (21) 31.33.87.68
contact.china@pierreguerin.com

DCI-Biolafitte
600 North, 54th Avenue ST
Cloud, MN 56303 - USA
Tel: +1 (800) 671-7151
info@dc-bio.com

PIERRE GUERIN SAS - Siège Social 179
Grand'Rue - BP 40012
79210 Mauzé-Sur-Le Mignon - France
Tel. +33 (0)5 49 04 78 00
contact@pierreguerin.com



www.pierreguerin.com

ISO 9001

BUREAU VERITAS
Certification



PVP - Rev.5 - 08/2018



* Concerne Pierre Guérin SAS