

Tourelle Pivotante TP2PG

Pour la maintenance simplifiée, sécurisée
et ultra-rapide de vos garnitures mécaniques



Ensemble donnons vie à vos projets

Tourelle Pivotante TP2PG

pour la maintenance simplifiée, sécurisée et ultra-rapide
de vos garnitures mécaniques

“La tourelle pivotante qui vous simplifie la vie”



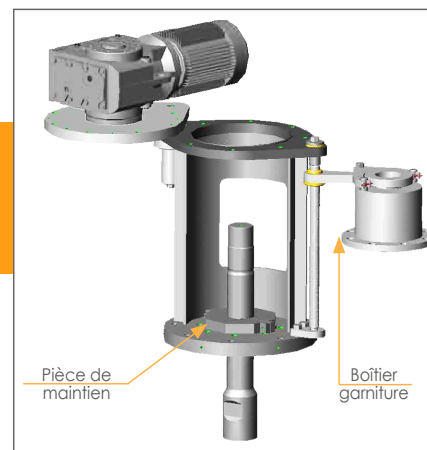
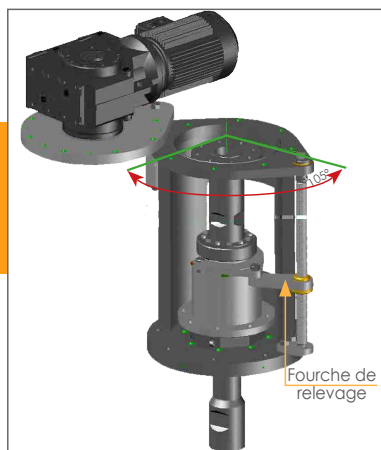
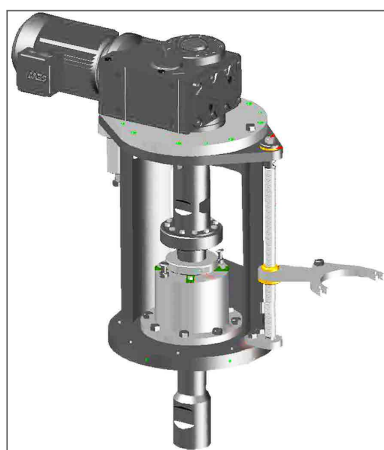
La taille des moto-réducteurs et des hauteurs sous plafond limitées peuvent rendre les opérations de maintenance de vos garnitures mécaniques laborieuses, risquées pour les opérateurs et consommatrices de temps.

Pierre Guérin vous propose de vous affranchir de ces inconvénients en adoptant **la tourelle pivotante TP2PG**.

Principe de fonctionnement

Une tourelle pourvue d'un système d'extraction permet de rehausser le boîtier garniture alors que l'arbre est maintenu en position à l'aide d'une pince.

Une fois la platine d'assise du motoréducteur rehaussée, un guide de pivotement assure sa rotation et autorise la mise en action du cric et de la fourche de relevage permettant le dégagement du boîtier garniture.



Vous pouvez alors effectuer la maintenance nécessaire sur la garniture mécanique.

Conditions d'utilisation

La tourelle pivotante TP2PG convient pour tous les moto-réducteurs à couple conique et à arbre creux quel que soit le domaine d'application (*alimentaire, pharmacie, cosmétique, biotechnologie*)

De par sa conception, le centre de gravité de ce type de motoréducteur permet une bonne répartition des masses par rapport à l'axe du pivot à partir duquel se fait la rotation du motoréducteur.



Principales avantages & bénéfices pour l'utilisateur

- l'extraction du boîtier est **réalisée en un temps réduit** (quelques heures au plus) ; un manuel d'instructions détaillé vous guide pas à pas lors de votre première intervention.
- cette opération se déroule **en toute sécurité et sans effort du personnel de maintenance**.
- le système autorise l'implantation de motoréducteur dans des configurations où **la hauteur sous plafond est réduite**.
- l'installation de **la tourelle pivotante TP2PG** peut également s'accompagner **du remplacement du système d'étanchéité Pierre Guérin** existant par **un boîtier facilement démontable** et la **mise en place d'un roulement graissé à vie**.
- sur demande nous pouvons étudier la possibilité d'implanter ce dispositif sur des ensembles moto-réducteurs et accouplements autres que Pierre Guérin.



En variante, nous pouvons proposer :

La Tourelle Pierre Guérin "TPG"

Le système est similaire à **la tourelle pivotante TP2PG**, il permet également un démontage rapide du boîtier garniture, mais sans possibilité de rotation du motoréducteur.

Ce type de tourelle offre les mêmes avantages et bénéfices que **la tourelle TP2PG**.

Elle est pourvue d'un cric de relevage permettant l'extraction latérale du boîtier de garniture et d'une pince permettant de bloquer l'arbre d'agitation lors du démontage du boîtier suivant le schéma ci-après.



Cric pour extraction latérale du boîtier



Pince de maintien de l'arbre d'agitation

- Remarques -

La tourelle pivotante TPG convient pour tous les types de motoréducteurs.

PIERRE GUERIN

TECHNOLOGIES

PIERRE GUERIN SAS - Siège Social
179 Grand'Rue - BP 40012
79210 Mauzé-Sur-Le Mignon - France
Tel. +33 (0)5 49 04 78 00
contact@pierreguerin.com

PIERRE GUERIN Ibérica
Poligono Industrial Villalonquéjar, 4 - Apdo 203
09001 Burgos - Espagne
Tel: +34 (0)947.259.100
pgi@pierreguerin.net

PIERRE GUERIN Ltd
3B Swallowfield Courtyard - Wolverhampton Road,
Oldbury - West Midlands, B69 2JG - Grande Bretagne
Tel: +44 (0) 1452.725.409
info@pierreguerin.co.uk

PG China
Room GHK, 4/F, Building N°3 - lane 1505 #100 Qing Yun Road
Zhang Jiang High Tech Park
Shanghai (201203) - Chine
Tel: +86 (21) 31.33.87.68
contact.china@pierreguerin.com

DCI-Biolafitte
600 North, 54th Avenue
ST Cloud, MN 56303
Tel: +1 (800) 671-7151
info@dci-bio.com



www.pierreguerin.com

TP2PG - Rev.1 - 07/2016

ISO 9001

BUREAU VERITAS
Certification

