

# PDVP - Pompes à double vis

pour le transfert de produits fragiles ou visqueux



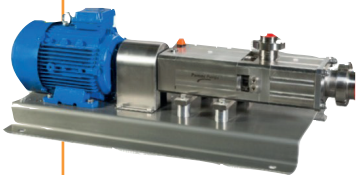
  
**PIERRE GUERIN**  
TECHNOLOGIES



Ensemble donnons vie à vos projets

**Pomac Pumps**

# PDVP, Les pompes à double vis pour le transfert de produits fragiles ou visqueux



Constructeur de pompes volumétriques, Pierre Guérin a choisi de commercialiser la gamme de pompe volumétrique POMAC pour les industries agroalimentaires, cosmétiques et biopharmaceutiques.

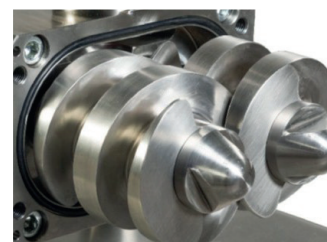
Ces pompes sont particulièrement adaptées aux exigences les plus élevées en matière d'hygiène.

**Réalisées en acier inoxydable 1.4404, tous les modèles sont certifiés CE.**

## Applications

Transfert de produits fragiles avec ou sans marquants, visqueux et /ou rhéofluidifiant, tels que les :

- liquides alimentaires (crèmes, concentrés de jus de fruits, caillés, chocolats liquides, sirops de sucre, sauces, crèmes pâtisseries, yaourts, ferments...)
- crèmes cosmétiques, solutions aqueuses, dentifrices, gels
- sirops pharmaceutiques, dérivés sanguins, masses suppositoires



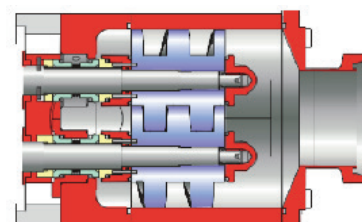
## Avantages

- Hygiénique – Nettoyable En Place
- Pompe pouvant tourner aussi bien à petite ou grande vitesse ce qui autorise le transfert des produits fluides et/ou visqueux
- Technologie auto-amorçante
- Pompe permettant de véhiculer des liquides chargés de marquants (fragiles ou non)
- Vis usinées de haute précision avec un ajustement de qualité pour satisfaire un fonctionnement fiable avec haut rendement
- Montage et démontage simple
- Technologie sans pulsation et silencieuse
- Débit utile pour le NEP pouvant être généré par la pompe
- Vitesse pouvant atteindre 3600 tr/min



## Caractéristiques Techniques

- Parties en contact avec le produit en inox 1.4404 (316L) avec certificats matières sur demande
- Rugosité des parties en contact avec le produit : Ra 0.8 µm (avec certificats de rugosité sur demande)
- Boite à paliers : 1.4301 (inox 304)
- Vis usinées de haute précision avec ajustement de qualité
- Débit jusqu'à 95 m<sup>3</sup>/h
- Pression différentielle max 16 bar
- Température max jusqu'à 135°C
- Différents types de raccords disponibles (SMS, Clamp, DIN...)



## Caractéristiques Techniques (suite)

- Etanchéité par garnitures mécaniques simples Carbure de Silicium / Carbure de Silicium et joints VITON en standard (Tungsten TC en option)
- Chaque taille de pompe peut être proposée avec 2 types de vis et chacun avec un pas de vis spécifique



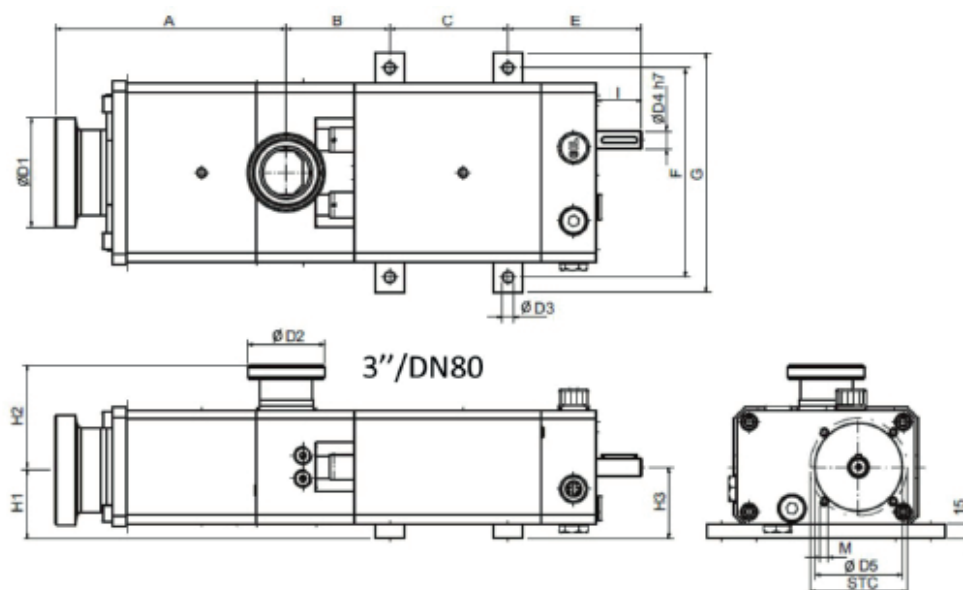
## Options

- Vitesse de rotation élevée
- Large choix d'étanchéité (tous compatibles avec le corps standard) :
  - . M1 = garniture mécanique simple SIC/SIC
  - . M2 = garniture double, quench, SIC/SIC
  - . M4 = garniture simple TC/TC
  - . M5 = garniture double, quench, TC/TC
  - . O1 = simple joint O-ring
  - . O2 = double joint O-ring, quench
  - . L3 = joint à lèvres
- Système de lubrification des garnitures mécaniques doubles par thermosiphon ou graisse
- Double enveloppe pour maintien en température, chauffage ou refroidissement du produit à transférer, sur le fond et/ou sur le corps
- Versions ATEX disponibles.



## Dimensions des différents modèles de la gamme

Type	A	B	C	D1	D2	D3	D4	D5	E	F	G	H1	H2	H3	I	STC
PDSP2	231	104	119	3"/DN80	2"/DN50	11	19	88	134	210	240	69	105	72	45	98
PDSP3	266	103	202	4"/DN100	3"/DN80	13	30	120	166	280	320	78	134	92	68	140



# PIERRE GUERIN

TECHNOLOGIES

PIERRE GUERIN Ibérica  
Poligono Industrial Villalonguéjar, 4 - Apdo 203  
09001 Burgos - Spain  
Tel: +34 (0)947.259.100  
pgi@pierreguerin.net

PIERRE GUERIN Ltd  
3B Swallowfield Courtyard - Wolverhampton Road,  
Oldbury - West Midlands, B69 2JG - Great Britain  
Tel: +44 (0) 1452.725.409  
info@pierreguerin.co.uk

PIERRE GUERIN Deutschland  
Technologiezentrum Hildesheim  
Richthofenstraße 29 (3-01)  
31137 Hildesheim - Allemagne  
Tel: +49 5121 708 160  
d.hetzel@pierreguerin.com

PG China  
Room GHK, 4/F, Building N°3 - lane 1505 #100 Qing Yun Road  
Zhang Jiang High Tech Park  
Shanghai (201203) - China  
Tel: +86 (21) 31.33.87.68  
contact.china@pierreguerin.com

DCI-Biolafitte  
600 North, 54th Avenue  
ST Cloud, MN 56303 - United States  
Tel: +1 (800) 671-7151  
info@dc-bio.com

PIERRE GUERIN SAS - Head Office  
179 Grand'Rue - BP 40012  
79210 Mauzé-Sur-Le Mignon - France  
Tel. +33 (0)5 49 04 78 00  
contact@pierreguerin.com



[www.pierreguerin.com](http://www.pierreguerin.com)

FT-PDVP-FR-Rev OR -03/2018



ISO 9001

BUREAU VERITAS  
Certification

